

BEDIENUNGSANLEITUNG

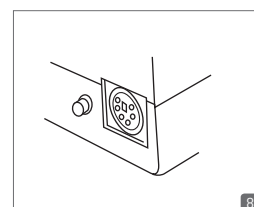
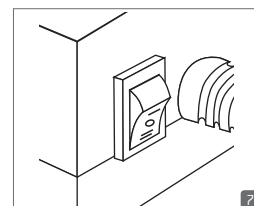
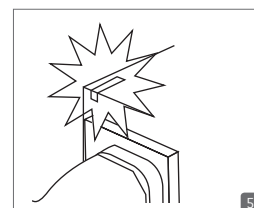
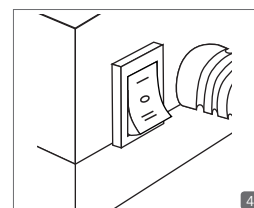
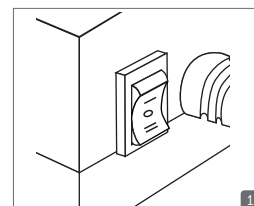
Inverter zum Betrieb von Elektrolumineszenz-Folien

Sehr geehrter Kunde,

wir danken Ihnen, dass Sie sich für ein Flatlights Produkt entschieden haben und möchten Ihnen einige Informationen zum Betrieb der Folie an die Hand geben. Bitte lesen Sie diese aufmerksam durch, bevor sie die Folie in Betrieb nehmen.

INBETRIEBNAHME

- 1 Vergewissern Sie sich, dass sich der Schalter am Gerät im „off“ Zustand befindet.
- 2 Verbinden Sie die Folie mittels des Verbindungskabels mit dem Inverter.
- 3 Schließen Sie den Inverter am Stromnetz (230Volt) an.
- 4 Schalten Sie den Inverter nun auf Stufe I ein.
- 5 Die Led blinkt drei mal während die Selbstprüfung des Inverters durchlaufen wird.
- 6 Nach der Selbstprüfung schaltet sich die Folie automatisch ein.
- 7 Alternativ können Sie die Folie nun auch in Schalterstellung II betreiben. Bei dieser Betriebsart ist die Folie für zwei Sekunden an und für eine Sekunde aus.
- 8 Der Druckknopf dient zur Regulierung des Dimmers. Zur Verfügung stehen 10 Helligkeitsstufen. Ab Werk ist immer die höchste Helligkeit voreingestellt. Je heller Sie die Folie betreiben, desto kürzer ist die Lebensdauer. Wir empfehlen ausdrücklich die Folie maximal auf Stufe 4 oder niedriger zu betreiben. Nur auf dieser Stufe ist eine Halbwertszeit von 2500 Stunden garantiert.
- 9 Falls während des Betriebes die Verbindung zur Folie unterbrochen wird, eine Überspannung oder Kurzschluss auftritt, schaltet sich der Inverter automatisch ab. Zur erneuten Inbetriebnahme beseitigen Sie die Störung und beginnen mit Punkt 1.
- 10 Immer wenn der Inverter vom Netz getrennt wird, muss er bei Wiederinbetriebnahme für drei Sekunden in der „off“ Position verbleiben, bevor Sie ihn wieder einschalten.



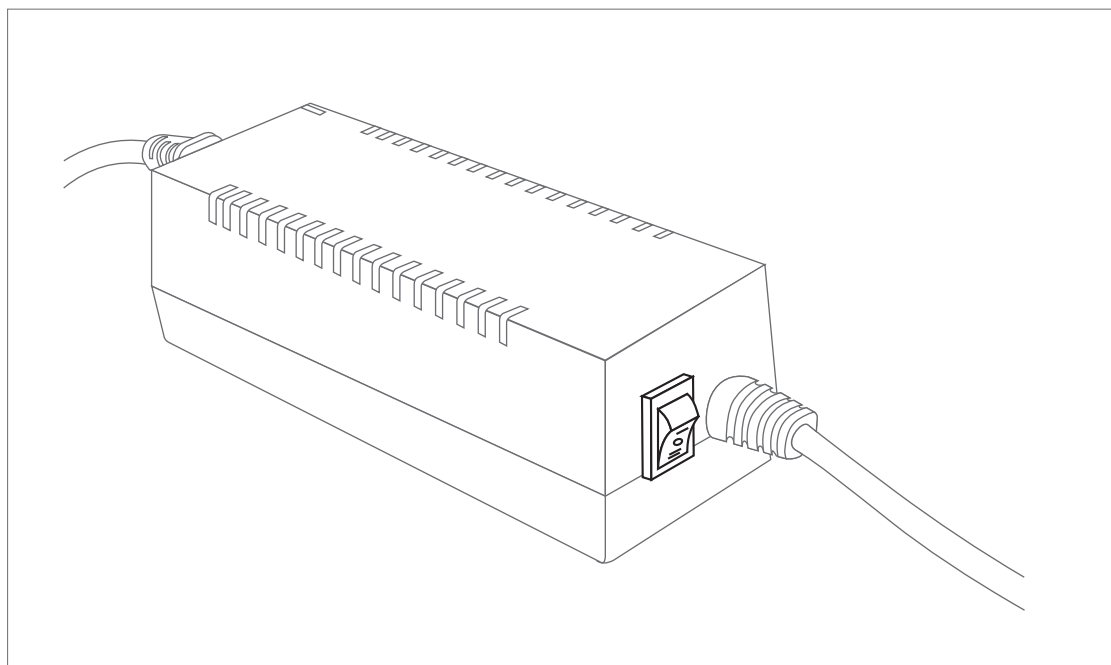
Unsere Geräte wurden nach amerikanischem Standard getestet um Ihnen die höchstmögliche Sicherheit im Umgang mit unseren Produkten zu gewährleisten. Jedoch bitten wir zu beachten, dass der Inverter nicht EMV geprüft ist. Daher kann es in Kombination mit bestimmten, anderen, technischen Geräten zu Störungen kommen. Daher sollten unsere Inverter stets im nötigen Abstand zu allen Geräten montiert werden, die auf magnetische Strahlung reagieren (Dies sind zum Beispiel Fernseher). Die (nur in Ausnahmefällen auftretende) Strahlung ist für den Menschen jedoch völlig bedenkenlos, technisch bedingt und für den Betrieb unablässlich. Sollte dennoch eine Störung auftreten, verwenden Sie den Inverter und das betroffene Gerät nicht an der selben Steckdose und stellen Sie einen ausreichenden räumlichen Abstand zwischen dem Inverter bzw. der Folie und dem betroffenen Gerät her.

Wichtig: Nutzen Sie ausschließlich die beigelegten Komponenten.

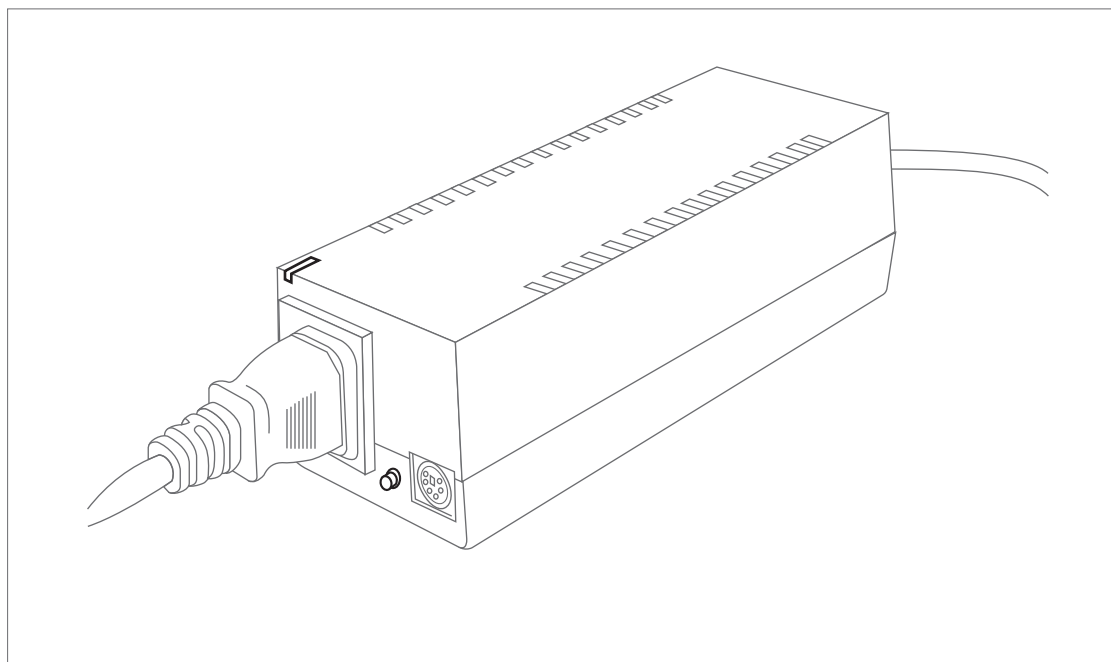
Der Inverter ist nur zur Nutzung in Innenräumen vorgesehen.

Öffnen Sie den Inverter nicht. Es sind in ihm keine Teile enthalten, die repariert oder ersetzt werden können.

Wir wünschen Ihnen viel Freude an diesem Produkt
Ihr Flatlights® Team



„EIN/AUS SCHALTER“ mit den Stufen
 I für permanentes Leuchten
 II für sequentielles Leuchten



„DIMMER“
 10-fache Stufenregulierung
 (mit 10 Helligkeitsstufen)



Verwenden Sie nur zugelassenes Zubehör.
 Nur für den Innenraumeinsatz geeignet.
 Invertergehäuse nicht öffnen und Folie nicht beschädigen
 Widerstandsfähig gegen Abrieb und Druck von bis zu 250Kg/cm²
 Beständig gegen sanfte Reinigung